



中华人民共和国国家标准

GB/T 13829.7—2004
代替 GB/T 13829.2—1992 C 型

槽销 半长倒锥槽

Grooved pins—Half-length reverse-taper grooved

(ISO 8741:1997, MOD)

2004-02-10 发布

2004-08-01 实施

中华人民共和国国家质量监督检验检疫总局 发布
中国国家标准化管理委员会

前 言

本部分是国家标准“槽销”产品系列标准之一。该系列包括：

- a) GB/T 13829.1—2004 槽销 带导杆及全长平行沟槽；
- b) GB/T 13829.2—2004 槽销 带倒角及全长平行沟槽；
- c) GB/T 13829.3—2004 槽销 中部槽长为 1/3 全长；
- d) GB/T 13829.4—2004 槽销 中部槽长为 1/2 全长；
- e) GB/T 13829.5—2004 槽销 全长锥槽；
- f) GB/T 13829.6—2004 槽销 半长锥槽；
- g) GB/T 13829.7—2004 槽销 半长倒锥槽；
- h) GB/T 13829.8—2004 圆头槽销；
- i) GB/T 13829.9—2004 沉头槽销。

本部分是 GB/T 13829 的第 7 部分。

本部分修改采用 ISO 8741:1997《槽销 半长倒锥槽》(英文版),主要修改如下：

——ISO 8741 未规定包装技术要求,本部分予以规定(见表 2)；

——ISO 8741 未规定简化标记,本部分按 GB/T 1237 的简化原则给出简化的标记示例(见 6.2)。

本部分代替 GB/T 13829.2—1992《槽销 锥槽》中的 C 型。

本部分与 GB/T 13829.2—1992 C 型相比主要变化如下：

——改为一个独立标准；

——全面调整了槽销长度尺寸公差(见表 1)；

——不规定碳钢的材料牌号,并增加不锈钢材料及其硬度(见表 2)；

——增加磷化处理,并对镀锌钝化及磷化处理规定了技术要求(见表 2)。

本部分由中国机械工业联合会提出。

本部分由全国紧固件标准化技术委员会(SAC/TC 85)归口。

本部分由机械科学研究院负责起草。

本部分所代替标准的历次版本发布情况为：

——GB/T 13829.2—1992 C 型。

槽销 半长倒锥槽

1 范围

本部分规定了公称直径 d_1 为 1.5~25 mm、由碳钢或奥氏体不锈钢制造的、在销表面有三个互成 120° 纵向沟槽的半长倒锥槽的槽销。

扩展直径 d_2 由沟槽每边挤出的材料形成,且 d_2 大于 d_1 。当槽销压入直径等于公称直径 d_1 的钻孔时,形成局部锁紧配合(见第 4 章)。

2 规范性引用文件

下列文件中的条款通过 GB/T 13829 的本部分的引用而成为本部分的条款。凡是注日期的引用文件,其随后所有的修改单(不包括勘误的内容)或修订版均不适用于本部分,然而,鼓励根据本部分达成协议的各方研究是否可使用这些文件的最新版本。凡是不注日期的引用文件,其最新版本适用于本部分。

GB/T 90.1 紧固件 验收检查(GB/T 90.1—2002, idt ISO 3269:2000)

GB/T 90.2 紧固件 标志与包装

GB/T 1237 紧固件标记方法(GB/T 1237—2000, eqv ISO 8991:1986)

GB/T 3098.6 紧固件机械性能 不锈钢螺栓、螺钉和螺柱(GB/T 3098.6—2000, idt ISO 3506-1:1997)

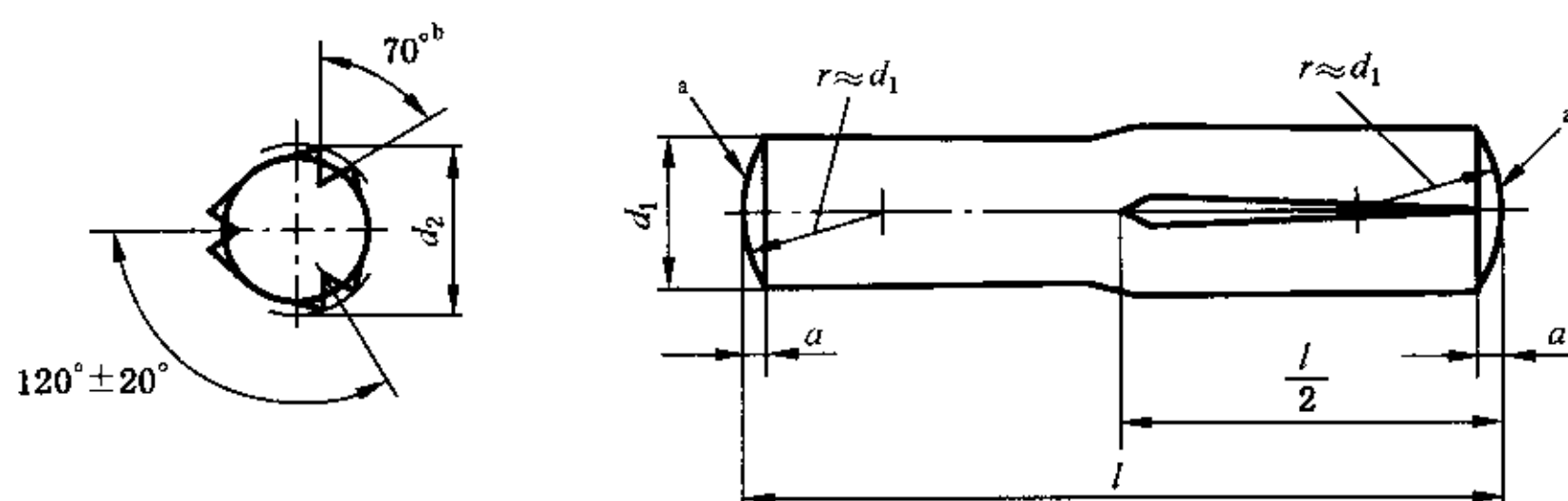
GB/T 5267.1 紧固件 电镀层(GB/T 5267.1—2002, ISO 4042:1999, IDT)

GB/T 11376 金属的磷酸盐转化膜(GB/T 11376—1997, eqv ISO 9717:1990)

GB/T 13683 销 剪切试验方法(GB/T 13683—1992, eqv ISO 8749:1986)

3 尺寸

销的型式和尺寸见图 1 和表 1。



a 允许制成倒角端。

b 70° 槽角仅适用于第 5 章给出的由碳钢制造的槽销。槽角应按材料的弹性进行修正。

图 1

表 1 尺寸

单位为毫米

d_1	公称		1.5	2	2.5	3	4	5	6	8	10	12	16	20	25
	公差		h9				h11								
$a \approx$			0.2	0.25	0.3	0.4	0.5	0.63	0.8	1	1.2	1.6	2	2.5	3
最小剪切载荷/kN 双面剪 ^a			1.6	2.84	4.4	6.4	11.3	17.6	25.4	45.2	70.4	101.8	181	283	444
l^b			扩展直径 $d_2^{c,d}$												
公称	min	max	+0.05 0		±0.05						±0.1				
8	7.75	8.25	1.6	2.1	2.6	3.1	4.15	5.15	6.15	8.2	10.2	12.25	16.25	20.25	25.25
10	9.75	10.25													
12	11.5	12.5	1.63	2.15	2.65	3.15	4.2	5.2	6.25	8.25	10.3	12.3	16.3	20.3	25.3
14	13.5	14.5													
16	15.5	16.5	2.15	2.7	3.2	3.25	4.25	5.25	6.3	8.3	10.4	12.4	16.4	20.4	25.4
18	17.5	18.5													
20	19.5	20.5	2.15	2.7	3.2	3.25	4.25	5.25	6.3	8.3	10.3	12.25	16.25	20.25	25.25
22	21.5	22.5													
24	23.5	24.5	2.15	2.7	3.2	3.25	4.25	5.25	6.3	8.3	10.3	12.25	16.25	20.25	25.25
26	25.5	26.5													
28	27.5	28.5	2.15	2.7	3.2	3.25	4.25	5.25	6.3	8.3	10.3	12.25	16.25	20.25	25.25
30	29.5	30.5													
32	31.5	32.5	2.15	2.7	3.2	3.25	4.25	5.25	6.3	8.3	10.3	12.25	16.25	20.25	25.25
35	34.5	35.5													
40	39.5	40.5	2.15	2.7	3.2	3.25	4.25	5.25	6.3	8.3	10.3	12.25	16.25	20.25	25.25
45	44.5	45.5													
50	49.5	50.5	2.15	2.7	3.2	3.25	4.25	5.25	6.3	8.3	10.3	12.25	16.25	20.25	25.25
55	54.25	55.75													
60	59.25	60.75	2.15	2.7	3.2	3.25	4.25	5.25	6.3	8.3	10.3	12.25	16.25	20.25	25.25
65	64.25	65.75													
70	69.25	70.75	2.15	2.7	3.2	3.25	4.25	5.25	6.3	8.3	10.3	12.25	16.25	20.25	25.25
75	74.25	75.75													
80	79.25	80.75	2.15	2.7	3.2	3.25	4.25	5.25	6.3	8.3	10.3	12.25	16.25	20.25	25.25
85	84.25	85.75													
90	89.25	90.75	2.15	2.7	3.2	3.25	4.25	5.25	6.3	8.3	10.3	12.25	16.25	20.25	25.25
95	94.25	95.75													
100	99.25	100.75	2.15	2.7	3.2	3.25	4.25	5.25	6.3	8.3	10.3	12.25	16.25	20.25	25.25
120	119.25	120.75													
140	139.25	140.75	2.15	2.7	3.2	3.25	4.25	5.25	6.3	8.3	10.3	12.25	16.25	20.25	25.25
160	159.25	160.75													
180	179.25	180.75	2.15	2.7	3.2	3.25	4.25	5.25	6.3	8.3	10.3	12.25	16.25	20.25	25.25
200	199.25	200.75													

- a 仅适用于第 5 章给出的由碳钢制造的槽销。
- b 阶梯实线间为商品长度规格范围。
- c 扩展直径 d_2 仅适用于第 5 章给出的由碳钢制造的槽销。对其他材料,如不锈钢,则应从给出的数值中减去一定的数量,并应经供需双方协议。
- d 对 d_2 应使用光滑通、止环规进行检验。

4 应用

槽销孔的直径应等于槽销的公称直径 d_1 ，其公差为 H11 级。

5 技术条件和引用标准

技术条件和引用标准见表 2。

表 2 技术条件和引用标准

材 料 ^a	碳 钢	奥氏体不锈钢
		硬度:125~245 HV30
槽	槽的形状由制造者任选	
表面处理	不经处理; 氧化; 镀锌钝化按 GB/T 5267.1; 磷化按 GB/T 11376; 其他表面镀层由供需双方协议; 所有公差仅适用于涂、镀前的公差	简单处理
表面缺陷	不允许有不规则或有害的缺陷	
剪切强度试验	GB/T 13683	
验收及包装	GB/T 90.1、GB/T 90.2	
^a 其他材料由供需双方协议。		

6 标记

6.1 标记方法按 GB/T 1237 规定。

6.2 标记示例

公称直径 $d_1=6$ mm、公称长度 $l=50$ mm、材料为碳钢、硬度为 125~245 HV30、不经表面处理的半长倒锥槽的槽销的标记:

销 GB/T 13829.7 6×50

公称直径 $d_1=6$ mm、公称长度 $l=50$ mm、材料为 A1 组奥氏体不锈钢、硬度为 210~280 HV30、表面简单处理的半长倒锥槽的槽销的标记:

销 GB/T 13829.7 6×50-A1